

# lightstreamer



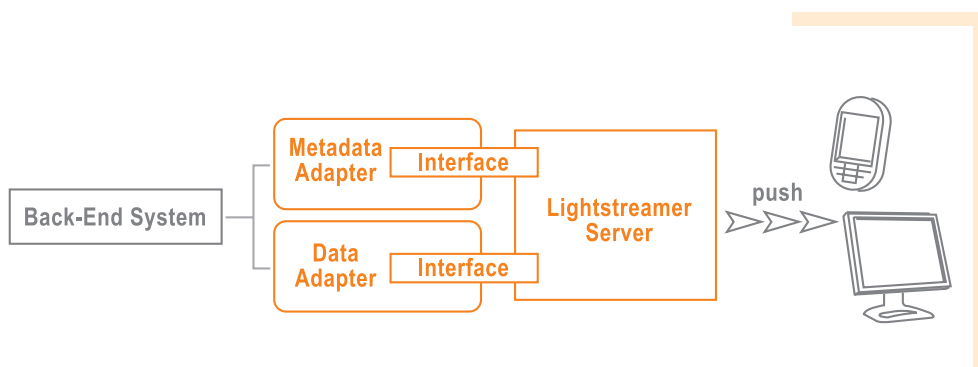
## Il motore push per la distribuzione di informazioni real-time

Lightstreamer aggiorna in real time i dati visualizzati in una pagina HTML senza la necessità di ricaricare la pagina e di scaricare sul pc o sul cellulare dell'utente componenti esterne (applet, ActiveX, Flash o plugin).

Lightstreamer rende disponibile in modo semplice un nuovo e potente paradigma di fruizione delle informazioni real time, che possono essere inviate attraverso canali eterogenei e verso client basati su tecnologie differenti.

E' una soluzione push che consente di effettuare lo streaming di dati verso un qualunque client remoto (anche mobile) dotato di un comune browser HTML.

Per aggiornare i dati in real-time, con Lightstreamer non è quindi necessario effettuare alcun reload della pagina o integrare una componente "estranea", come un'applet Java o un plug-in di qualsiasi natura.



Lightstreamer si integra con qualsiasi tipo di sorgente dati e informazioni grazie ad un meccanismo basato su adapter.

### Lightstreamer cambia il paradigma del web

**Risparmio di banda** - Sono sufficienti 5 kbps per effettuare streaming di dati verso una pagina Web mantenendo un livello di real-time elevato.

**Nessun rischio di sicurezza** - Lo streaming real-time non fa uso di applet Java, plugin o controlli ActiveX sul browser dell'utente, evitando problemi di sicurezza e di compatibilità.

**Facilità di manutenzione** - L'aggiornamento e la manutenzione di contenuti e layout non richiedono skill di programmazione Java, VB o Flash, ma solo HTML.

**Facilità di integrazione** - Si integra con architetture esistenti e con ogni tipologia di sorgente dati (feed); la scalabilità del server consente di gestire migliaia di connessioni mediante tecniche di Web Load Balancing Standard.

# Architettura tecnologica

**Kernel Lightstreamer Server:** è il motore di push vero e proprio, che mantiene le connessioni HTTP/HTTPS con i clienti e distribuisce i dati, filtrandoli in base alla banda e alla frequenza allocate e disponibili...

**Data Adapter:** è un modulo plug-in che interfaccia Lightstreamer con la sorgente dati (feed) da integrare. Il Data Adapter riceve un flusso dati dai sistemi di back-end (information provider, data feed, data base, ecc.) e lo rende disponibile a Lightstreamer Server per il delivery controllato ai singoli utenti.

**Metadata Adapter:** è un modulo plug-in che fornisce a Lightstreamer Server i metadati delle sessioni di push infatti questo Adapter gestisce la descrizione delle categorie informative trattate.

## Altre caratteristiche

**Controllo di banda** - Per ciascun utente abilitato al servizio push, Lightstreamer consente di allocare una banda massima dedicata al canale di streaming, dimensionando anche il traffico complessivo a livello server.

**Streaming adattativi** - Lightstreamer rileva automaticamente le congestioni Internet e rallenta o sospende euristicamente l'invio di dati finché la connessione non torna pienamente disponibile.

**Clustering e balancing** - Lightstreamer Server è completamente scalabile. È possibile realizzare cluster utilizzando comuni appliance di web load balancing.

**Multipiattaforma** - Lightstreamer Server è un sistema real-time implementato in Java, un processo stand-alone, che non fa uso di un web server o di un application server sottostante.

## Tipologie di applicazioni

La tecnologia Lightstreamer può essere applicata in tutti i casi in cui vi sia necessità di inviare agli utenti aggiornamenti di dati in tempo reale attraverso un browser web. Ecco alcuni possibili scenari di impiego:

- **banking / finance** - aggiornamento in push di tutte le tipologie di informazioni di applicazioni finanziarie complesse: quotazioni, news books, alert, estratto degli ordini, ...;
- **fogli di calcolo** - aggiornamento in push di celle di fogli di calcolo attraverso un DDE gateway per applicazioni finanziarie personalizzate;
- **mobile** - smartphones con html browser o j2me clients: webmail alert, notizie risultati sportivi, ...;
- **aste on line** - aggiornamenti real time sullo stato delle offerte.
- **emergenze** - console di monitoraggio ambientale o delle emergenze, aggiornamento on line delle situazioni e strumenti di comunicazione avanzata;
- **communities** - interattività on line senza applicazioni da scaricare sul browser;
- **controllo** - gestione di architetture mission critical e monitoraggio delocalizzato dei device, sicurezza, performance.

## Sol-Tec Financial Suite

Per aiutare le Banche a integrare servizi e dati finanziari in completa autonomia, Sol-Tec ha integrato una completa offerta multicanale:

**Lightstreamer:** server per il push di dati in real-time verso il front-end HTML e altre tipologie di client.

**PT Five:** client per il Professional Trading che permette di fruire di informazioni di borsa in maniera interattiva attraverso il web.

**MFI Cast:** middleware specializzato nella informativa finanziaria indipendente dal provider.

**MFI Info Centre:** motore di ricerca specializzato e archivio aggregato delle news dei maggiori provider e contributori RSS.

**MFI Cast Web:** applicazione web per la distribuzione "light" dei dati di borsa.

**Thincharts:** motore di generazione di grafici finanziari e analisi tecnica.

**baMca:** infrastruttura per distribuire servizi transazionali e informativi in logica multicanale che integra funzionalità bancarie.



Grafico di andamento di un titolo generato in tempo reale (streaming chart) in puro HTML/JavaScript senza l'ausilio di applet java o di plug-in

## Contatti

➤ Sol-Tec Soluzioni Tecnologiche Srl  
Via Campanini 6  
20124 Milano  
tel. +39 02 66732.1  
fax +39 02 66732300  
www.sol-tec.it  
mktg@sol-tec.it